

## ZASUWA DO WODY ECOVALVE 2™ KOŁNIERZOWA F4

DN 40 - DN 300

### Zastosowanie:

Woda pitna, ścieki komunalne oczyszczone i inne nieagresywne media o temp. max 70°C.



### Cechy konstrukcyjne

- W pełni ogumowany (EPDM) klin pełno przelotowy z żeliwa sferoidalnego
- Trzy pierścienie uszczelniające na trzpieniu oraz uszczelka przeciwpylowa
- Wzmocniona konstrukcja z żeliwa sferoidalnego z trzpieniem ze stali nierdzewnej SS420 oraz nakrętką klina z mosiądzu lub brązu aluminiowego
- Profilowane główne uszczelnienie zasuw
- Wkładki ślizgowe w klinie

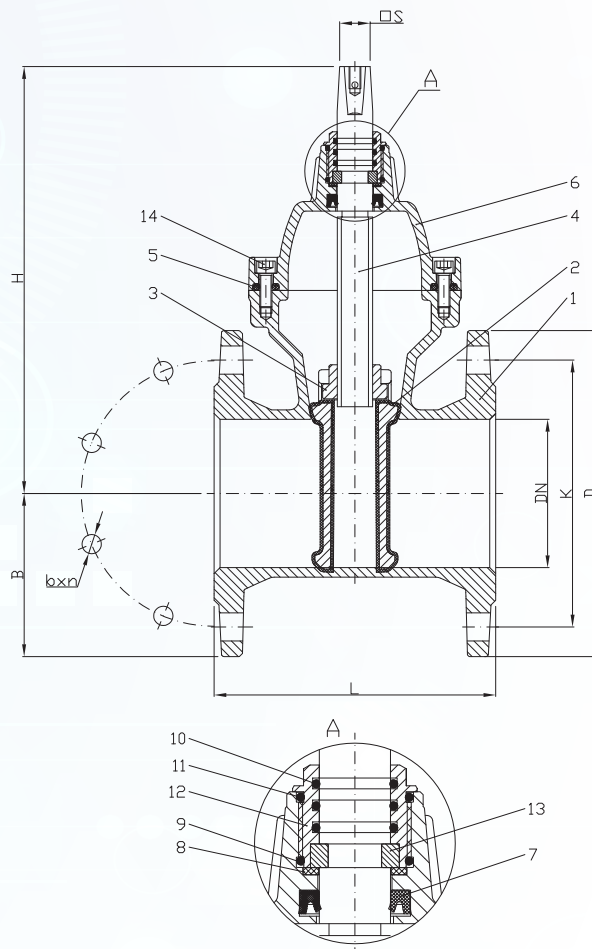
### Dane techniczne

<b>Długość zabudowy:</b> PN-EN 558-1 Seria 14	<b>Certyfikaty:</b> Atest higieniczny PZH WRAS
<b>Dopuszczalne ciśnienie robocze PFA:</b> 16 bar / PN16	<b>Kołnierze:</b> PN-EN 1092-2 PN10 i PN16
<b>Temperatura robocza:</b> Maksimum +70°C	<b>Powłoka ochronna:</b> Farba epoksydowa nakładana elektrostatycznie o min. grubości 250 µm
<b>Konstrukcja zgodna z:</b> PN-EN 1074-1&2, PN-EN 1171	

Pełna identyfikowalność za pomocą kodu QR



Nr	Nazwa części	Materiał
1	Korpus	Żeliwo sferoidalne EN-GJS-500-7
2	Klin	Żeliwo sferoidalne EN-GJS-500-7, guma EPDM
3	Nakrętka klina	Mosiądz CuZn39Pb1 / brąz aluminiowy
4	Trzpień	Stal nierdzewna X20Cr13 / 1.4021 / 420
5	Uszczelka pokrywy	Elastomer EPDM
6	Pokrywa	Żeliwo sferoidalne EN-GJS-500-7
7	Profilowane uszczelnienie zasuw	Elastomer EPDM
8	Łożysko ślizgowe	Tworzywo sztuczne POM
9	Pierścień uszczelniający O-ring	Elastomer EPDM
10	Pierścień uszczelniający O-ring	Elastomer NBR
11	Pierścień uszczelniający O-ring	Elastomer NBR
12	Tuleja uszczelniająca	Mosiądz CuZn39Pb1
13	Tuleja podtrzymująca	Mosiądz CuZn39Pb1
14	Śruby pokrywy	Stal nierdzewna A2-70



## Wymiary

DN	40	50	65	80	100	125	150	200	250	300	
F4	PN10	AD0106	AD0107	AD0108	AD0109	AD0110	AD0111	AD0112	AD0116	AD0117	AD0118
	PN16								AD0113	AD0114	AD0115
L	140	150	170	180	190	200	210	230	250	270	
H	260	270	310	325	365	400	460	560	650	740	
B	70	75	85	95	102	120	134	165	196	225	
K PN16 / PN10	110	125	145	160	180	210	240	295	355/350	410/400	
b x n PN16 / PN10	19x4	19x4	19x4	19x8	19x8	19x8	23x8	23x12 / 23x8	27x12 / 23x12	27x12 / 23x12	
D	150	165	185	200	220	250	285	340	405	460	
Kwadrat trzpienia □S	14	14	14	17	19	19	19	24	27	27	
Waga [kg]	7,2	8,1	11,7	12,8	17,7	20,3	28,5	47,2	70,7	103,4	